

# INVENTR

Yrxl ž 6 • u

› 3 ±CaCto•V Ô Ě ?

› {¥} / ©g R ò 9<sup>2</sup>" :

## P á

x <sup>2</sup>° O ò Ā Ÿ ž ú y 10 mA › v CS v

x G 0 Ě ä y 2.4 GHz (IEEE 8 02.15.4)

x G 0 ä y +20dBm

x W•“† y -40 to +70 -

x W•~† y 10 to 90% k — Œ(¹

x DALI-2 D4i y N' 2 + \* Ů ~

x ž Zy 22 AWG

x > \* y 3.62" L x 2.71" W x 1.14" H  
(92 x 69 x 29 mm)

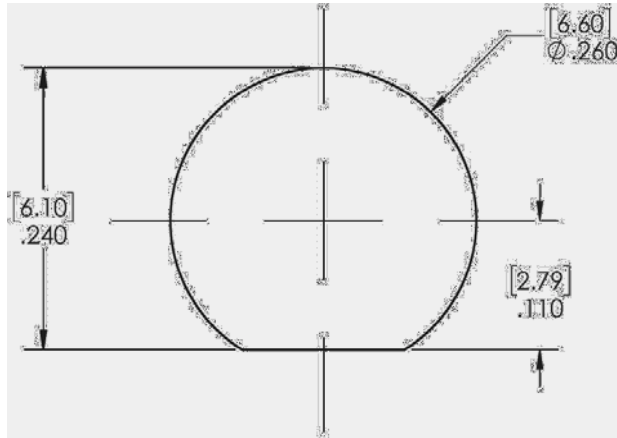
## Ý Ž ò

© Y	ñ ü ‹	€ Đ	<sup>3</sup> ... )
W1027	Puls e	Ā ´	4.9
W5010	Puls e	û H " ø ´	5.12
W5001	Puls e	û T " ø ´	5.04

## I ž

CNV-SNAP-D D2 O ò ~ - Ā 7 Ā ¢

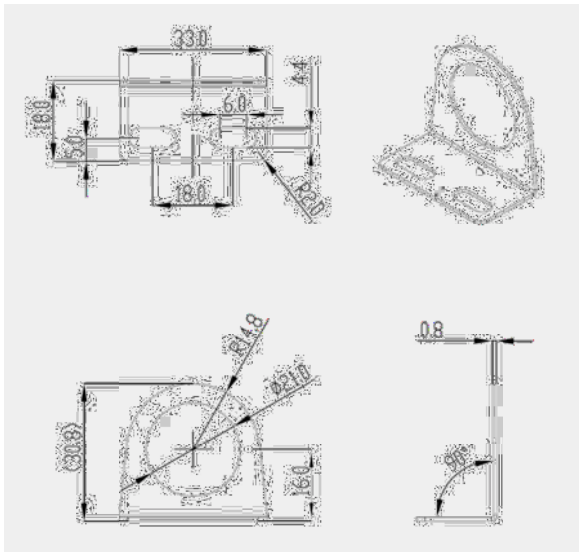
c • y } L g xož



ϕ ;49 'Y<ŸŽ é1 Gÿ

G

9. 10ò~ y á~ñ~ yâk w... b ê3 Y T\*  
 )4< 946 \*\* xuë x 1 ži ož) 4<  
 94'6 \*\* uë >ò£ ñ Pož



ϕ )4< 94'6 \* GVì=)

ä / )4< 94'6 \*\* 0ñ—

lu c πiyfØg x Ô| T•~ »n2+\* « —x  
 \*' 2/ 2+\*« —éã q“übož

10. 12+\*Ü ~ < \*) ü ›ÿß Nñ)4<  
 94'6 \*\* g6 5=+8 # (2')1 . #:+h ož  
 11. ŸGÓ... 2+\*Ü ~k1)4< 94' ε \*\*  
 g)53354 \*ß # -8'? =./:+h Nñ  
 )53354 \*'2/è)53354 \*/3 ož

ä / mÀ—

lu ± Š )4 < 94'6 \*\* 0ñ—n mÀ—é  
 ±vñĚ5m ä/m À—g{,Ú à áĀ ož  
 )4< 94'6 \*\* Ā nß~ÿµNMk 9 x4  
 ä g < \*)hnb~ož

- x g9+4958 # ?+225=h ž 9 Nnß  
 ~lož  
 x g9+4958 # 58'4-+h ž 9 Nnß  
 ~(ož

12. 1nß~ › ž Nñ2+\*Ü ~ ü ›g2+\*Ü ~  
 nß~^ hož  
 13. ŸGÓ... 2+\*Ü ~k1)USSUT nß~ Nñ  
 )53354 \*'2/è)53354 \*/3 ož  
 14. 1nß~ ):82 ) UTZXUR \*/3 Nñ< 94'6  
 \*\* 9+4958# ?+225= è 958 ( #  
 58'4-+ož  
 15. òçÓ— xÚ nß~k—MÖ 5 äož  
 •£ y£

ä / •-Ž.

lu ± Ð8ä / xÔ| <T•~ »n2+\*« —v  
 ñĚ5m„ÐéŠ\*'2/ \* O 2+\*« —g{ è ± ož

16. 1)4< 94'6 \*\* \*/3 # 6;862= ./:+  
 Nñ2+\*Ü ~ \*/3 ož  
 17. 1)4< 94'6 \*\* )53354 \*/3 # UX  
 -8'? = ./:+ Nñ2+\*Ü ~ \*/3 ož  
 18. \$ ì... g\*' 2/ # -8'?hyg\*' 2/  
 #6;862+hož

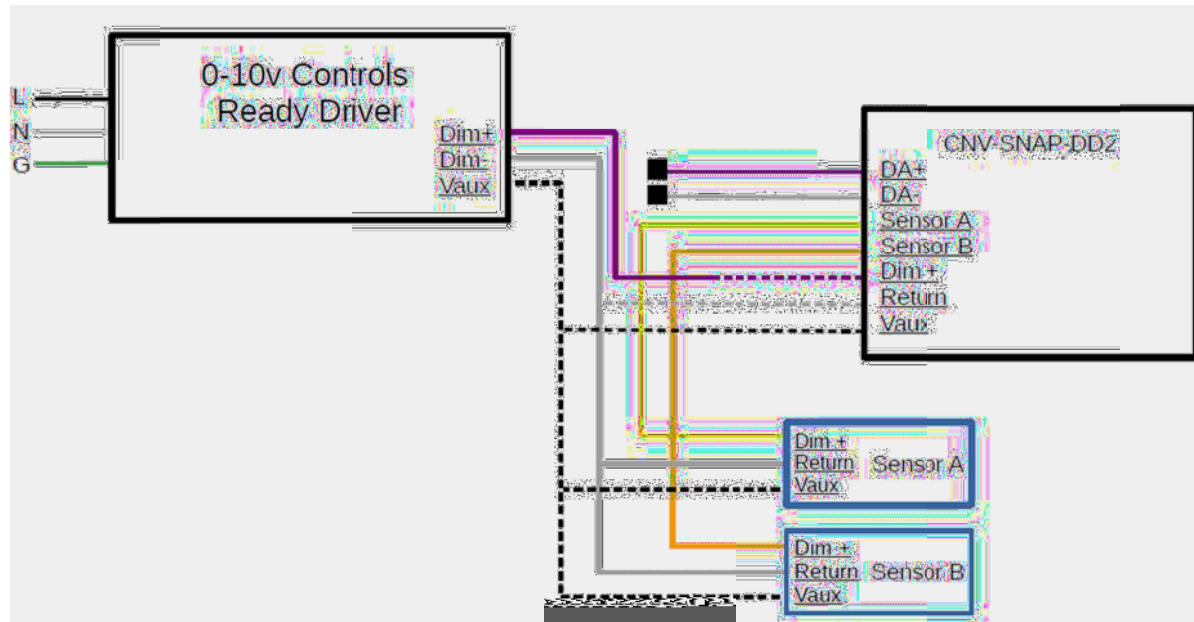
•£

- lu ± Ð8ä/\*'2/ \* O 2+\*« —gÛTä/  
 \*'2/ \* O 2+\*« ož  
 19. 1)4< 94'6 \*\* \*'2/ # -8'? NñëĀ  
 )USSUT \*/3 # -8'è ./:+ "5â ]  
 N KÀe Nñ2+\*Ü ~ )53354 \*'2/ ož  
 20. 1)4< 94'6 \*\* \*'2/ # 6;862+2ñÜ  
 ~ \*'2/ ož  
 21. \$ ì ... \*/3 # 6;862+ = ./:+ ož •£

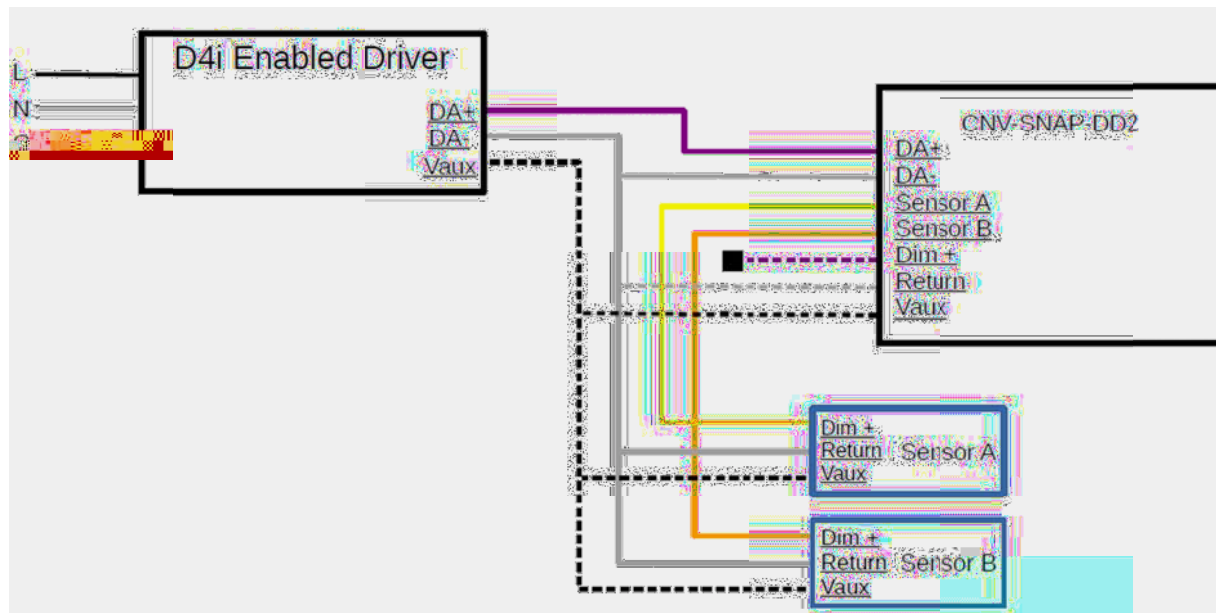
š« —x 0ñ— Ô

10ò~ Nñ2+\*Ü ~ynß ~ ek\$ññĀì...  
 žkø• › k°lož

- luÛ•Ô | •gX\*/3 ? ž g\*/3 éÔ8, <  
 \*)gCeH... ož  
 Ā¼Fâ)4< 94'6 \*\* 'î k—@foi 9OSVĚ'69  
 ĩô/Ěošož



© T · ~ » n2+\*« - / Ž ¢



© \*'2, \* O 2+\*« †-Ž ¢

DPx\i

/→•Ñfu î—Ö...`,)S+³IOêË• ý0°°  
'òž xyq•î—Öžk•½~ —Ö\$• Å4âY•  
;œož 4 G 0~ ± ÿ U`~ Þ ÿ ê G 0~%² Üyâ ê%²  
Ü... ož

ÜV c/)d\iu 4f —ÖÏÝ 3Ý\*¹B  
o!—ÿ t •éoS • f —Ö—ÿ™ ÖG 0 (´  
'òž

Le present appareil numerique n'emet pas de bruits radioelectriques depassant les limites applicable aux appareils numeriques de la class B prescrites dans le Reglement sur le brouillage radioelectrique edicte par le ministere des Communications du Canada.

,))\ixDPcMa·jd

,))U â(lu 4—Ö...`,)•é† Bãožq•.  
À...`Y Ú^yg h ?—Ö k-èÄ t z  
g h ?—Ö·ÄNl`~Nvñ t k ,U - Ä  
q• t ož

/—säc8,/dc,) du 4—ÖÆyjšç...`  
,))•é† Bã ¼9(•f —Ö 'òož ?'òœ"  
U^`ò ' k...2{ —' Ä t ožÏ—ÖkDÿ  
wý00È Okòçì7Áªç g xy... kU k+  
—ÿ \*'-èÄ t ožx@k 'š"Ô x k  
Gÿt ožòç4—ÖG +—ÿ é ,Nv-èÄ t  
gUY\* ø•y¼{—ÖÛG hk ïU:; \* Y %²  
\_êÚ\_R'Ûf"t y  
g hM•²...NvÞÿ •gêyâz  
g h Ý—Ö Nv~\$• âYz  
g h1—Ö Nñ NNv~ è c V† z  
g hgÆfœÈÄÆà —ÿ , ÐKt{ªYB±  
n ož

T\_xÖÑfc,) x du 6ÏÖÖç ¥Öç  
,¼ D} )4< 94'6 \*\* ...`û<\*`ùtk6  
}LkiÄªçò y

• † Bāk(ÿBāk 9(•—Ö  
• ,) k 9(• K(ÑyÜ —Ö  
• ¥D}]Æ7Á,)•é"ÛByj à g4  
yjkÿ...`,)† BãLy'òož  
† j kUR9\_TGVYK =OXKRKYk/TI B±ož

3¥D}ÄB%² ,) /\*" xñP%² —Öž U•k  
é xÍD} —ÖÛB ·ÄªP%² ÄB%² ,) / \*  
,¼ öžož

"wg,) hyìÆ9\_TGVYK =OXKRKYk/TI çG•Uò  
+Ï—Ö g¾wê"wkU k... ïâ>q•4—Ö Ó'ož

\i  
»'  
FCC ID : CNV-SNAP-DD2  
IC : U9O-SM220  
UL : 7084A-SM220  
 : E346690

Êx9\_TGVYK+-V- (877) 982-7888