

Yrxlč 6 • u

› 3 ±CaCto•V Ô Ě ?

› {¥} / ©g Rò 9²"

w

: k C ° O ò ~ ož

P á

x ²° O ò Ā Ÿ č ú y 10 mA › v CS v

x G 0 Ě ä y 2.4 GHz (IEEE 8 02.15.4)

x G 0 ä y +20dBm

x W • " † y -40 to +70 -

x W • ~ † y 10 to 90% k — Œ (¹

x DALI-2 D4i y N ' 2 + * Ů ~

x č Zy 22 AWG

x > * y 3.62" L x 2.71" W x 1.14" H

(92 x 69 x 29 mm)

Ý Ž ò

©Y	ñ ü ‹	€Đ	³...)
W1027	Puls e	Ā ´	4.9
W5010	Puls e	û H" ø´	5.12
W5001	Puls e	û T" ø´	5.04

l č

CNV-SNAP-D D2 O ò ~ - Ā 7 Ā č H@!"Qi y"!6i6",s 1\$y"i@!"s y"G™Žñ#4% ' r1. ... r bQ1,]ÆĀ Ā Xl% 'R"i E"Qi † N' vDw` ,b\$V P ě ě • , c•y}L g xož

Ò {¶j

x 5.3 Op7â86 93' 'SVNKTUR,[©Z

86ožg xž+Pč NāU^ ž² ' kU

MÖ... h

G y f

Yru ±CaCto•V Ô Ě ? u " N č ù ¼ {• ě ~

ê´• › wG• ›] ¼ {`

ä / Ý Ž

1. G' ›]¼ {ož" q•P č Øžk ĐKt. Ā 1 Nª€ Ā | Nªož

2. g" P č N ~ ±)(... 8Q:k » ¥yY > ož

3. ô1 5.3€y xñ8 € 93' Nā OŽ

4. G Ů B P č Ā , y â k w•%² 9 x P č yNā g>*£ hož

5. g" 5.3€y ož

6. 1Nā r i x â ož ghy•' i x â Ā Ÿ <† SSê 6*ož ý UY" i x â Ů B ß á Ů >*kYŽ %ñª N P č ož h

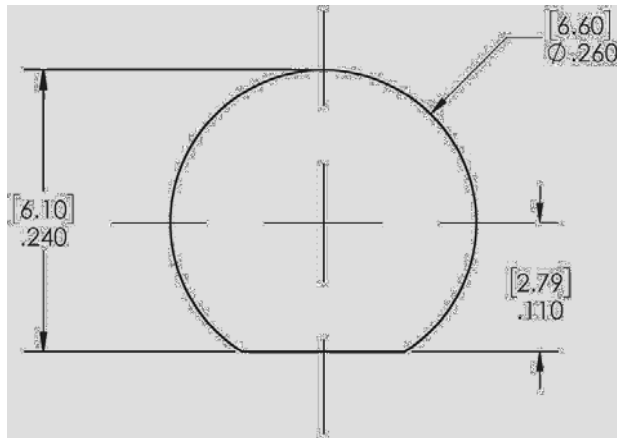
7. 1 » ¥ yY > xñ P č N ~ w i ñ i x â ož

8. ô7r - P č ož U - 7 — \ 1 č 7r - ¥ož } - k kÉN ā 8, Sk•wk Rò- 8, eNJ[ož

› 2 + * Ů ~ ož

xñÑñ žk-

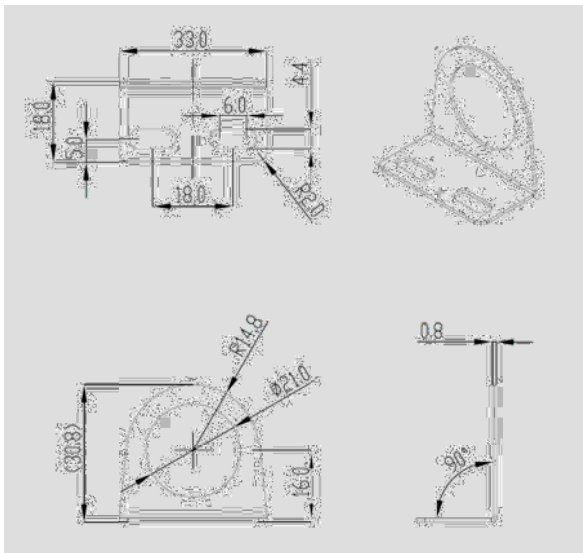
U^ G ?ªç `~



ϕ ;49 'Y<ŸŽ é1 Gÿ

G

9. 10ò~ yâññ- yâk w... b ê3 Y T*
)4< 946 ** xuë x 1 ži ož) 4<
 94'6 ** uë >ò£ ñ Pož



ϕ)4< 94'6 * GVì=)

ä /)4< 94'6 ** 0ñ—

lu c πiyfØg x Ô| T•~ »n2+* « —x
 ' 2/ 2+« —éä q“übož

10. 12+*Ü ~ < *) ü ›ÿß Nñ)4<
 94'6 ** g65=+8 # (2')1 .#: +h ož
 11. ŸGÓ... 2+*Ü ~k1)4< 94' ε **
 g)53354 *ß # -8'? =./: +h Nñ
)53354 *'2/è)53354 */3 ož

ä / mÀ—

lu ± Š)4 < 94'6 ** 0ñ—n mÀ—é
 ±vñÈ5m ä/m À—g{,Ú à äÃ ož

)4< 94'6 ** Ä nß~ÿµNMk 9 x4

äg < *)hnb~ož

x g9+4958 # ?+225=h ž 9 Nnß
 ~lož

x g9+4958 # 58'4-+h ž 9 Nnß
 ~(ož

12. 1nß~ › ž Nñ2+*Ü ~ ü ›g2+*Ü ~
 nß~^ hož

13. ŸGÓ... 2+*Ü ~k1)USSUT nß~ Nñ
)53354 *'2/è)53354 */3 ož

14. 1nß~):82) UTZXUR */3 Nñ< 94'6
 ** 9+4958# ?+225= è 958 (#
 58'4-+ož

15. òçÓ— xÚ nß~k—MÖ 5 äož

•£ y£

ä / •-Ž.

lu ± Ð8ä / xÔ| <T•~ »n2+*« —v
 ñ È5m„ÐéŠ*'2/ * O 2+*« —g{ è ± ož

16. 1)4< 94'6 ** */3 # 6;862= ./: +
 Nñ2+*Ü ~ */3 ož

17. 1)4< 94'6 **)53354 */3 # UX
 -8'? = ./: + Nñ2+*Ü ~ */3 ož

18. \$ ì... g*' 2/ # -8'? hyg*' 2/
 #6;862+ hož

•£

lu ± Ð8ä/*'2/ * O 2+*« —gÛTä/
 *'2/ * O 2+*« ož

19. 1)4< 94'6 ** *'2/ # -8'? NñëÄ
)USSUT */3 # -8'è ./: + "5â]
 N KÀe Nñ2+*Ü ~)53354 *'2/ ož

20. 1)4< 94'6 ** *'2/ # 6;862+2ñÜ
 ~ *'2/ ož

21. \$ ì ... */3 # 6;862+ = ./: + ož •£

š« —x 0ñ— Ô

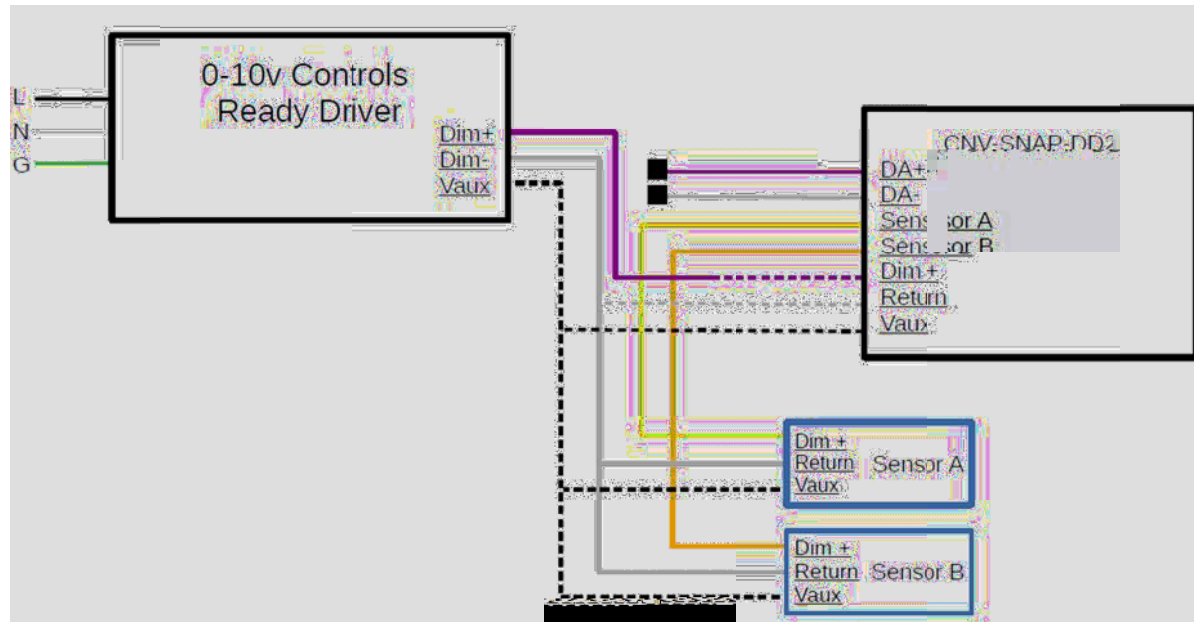
10ò~ Nñ2+*Ü ~ynß ~ ek\$ññÄì...

žkø• › k°lož

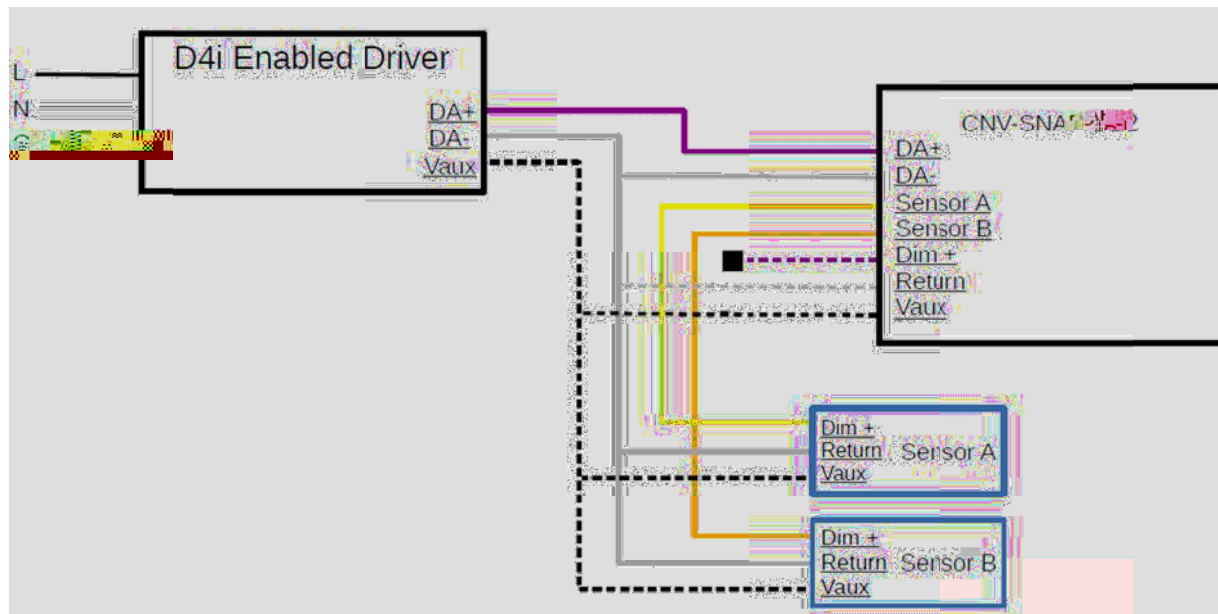
luÛ•Ô | •gX*/3 ? ž g*/3 éÔ8, <
 *)gCeH... ož

Ä¼Fâ)4< 94'6 ** 'î k—@foi 9OSV R'69

ïô/Æoşož



© T 0 2 + * « - / Ž ©



© * ' 2 , * 0 2 + * « - Ž ©

DPx\i

/→•Ñfu î—Ö...`,)S+³IOêĚ• ý0°°
'ož xyq•î—Öžk•½~ —Ö\$• Å4âY•
;œož 4 G0~ ± ç U`~Pç ê G0~%² Üyâ ê%²
Ü... ož

ÜV c/)d\iu 4f —ÖÏÝ 3Ý*¹B
o!—ç t •éoS • f —Ö—ç™ ÖG0 (´
'òž

Le present appareil numerique n'emet pas de bruits radioelectriques depassant les limites applicable aux appareils numeriques de la class B prescrites dans le Reglement sur le brouillage radioelectrique edicte par le ministere des Communications du Canada.

,))\ixDPcMa·jd

,))U â(lu 4—Ö...`,)•é† Bãožq•.
À...`Y Ú^yg h ?—Ö k-èÄ t z
g h ?—Ö·ÄNl`~Nvñ t k ,U - Ä
q• t ož

/—säc8,/dc,) du 4—ÖÆyjšç...`
,))•é† Bã ¼9(•f —Ö 'òož ?'òœ"
U^`ò ' k...2{ —' Ä t ožÏ—ÖkDÿ
wý00È Okòçì7Áªç g xy... kU k+
—ç *'-èÄ t ožx@k 'š"Ô x k
Gÿt ožòç4—ÖG +—ç é ,Nv-èÄ t
gUY* ø•y¼{—ÖÛG hk ĩU:; * Y %²
_êÚ_R'Ûf"t y
g hM•²...NvPç •gêyâz
g h Ý—Ö Nv~\$• âYz
g h1—Ö Nñ NNv~ è c V† z
g hgÆfœèÄÆà —ç , ĐKt{¤YB±
n ož

T_xÖÑfc,) x du 6ÏÖÒç ¥Öç
,¼ D})4< 94'6 ** ...`û<*`ùtk6
}LkiÄªçò y

• † Bãk(ÿBãk 9(•—Ö
• ,) k 9(• K('ÑyÜ —Ö
• ¥D}]Æ7Á,)•é"ÛByj à g4
yjkç...`,)† BãLy'òož
† j kUR9_TGVYK =OXKRKYk/TI B±ož

3¥D}ÄB%² ,) /*" xñP%² —Öž U•k
é xÍD} —ÖÛB ·ÀªP%² ÄB%² ,) / *
,¼ öžož

"wg,) hyìÆ9_TGVYK =OXKRKYk/TI çG•Uò
+Ï—Ö g ¾wê"wkU k... ĩâ>q•4—Ö Ó'ož

\i
»'
FCC ID : CNV-SNAP-DD2
IC : U9O-SM220
UL : 7084A-SM220
 : E346690

Êx9_TGVYK+-V- (877) 982-7888